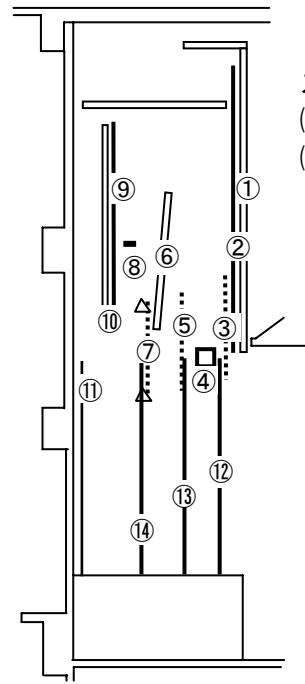
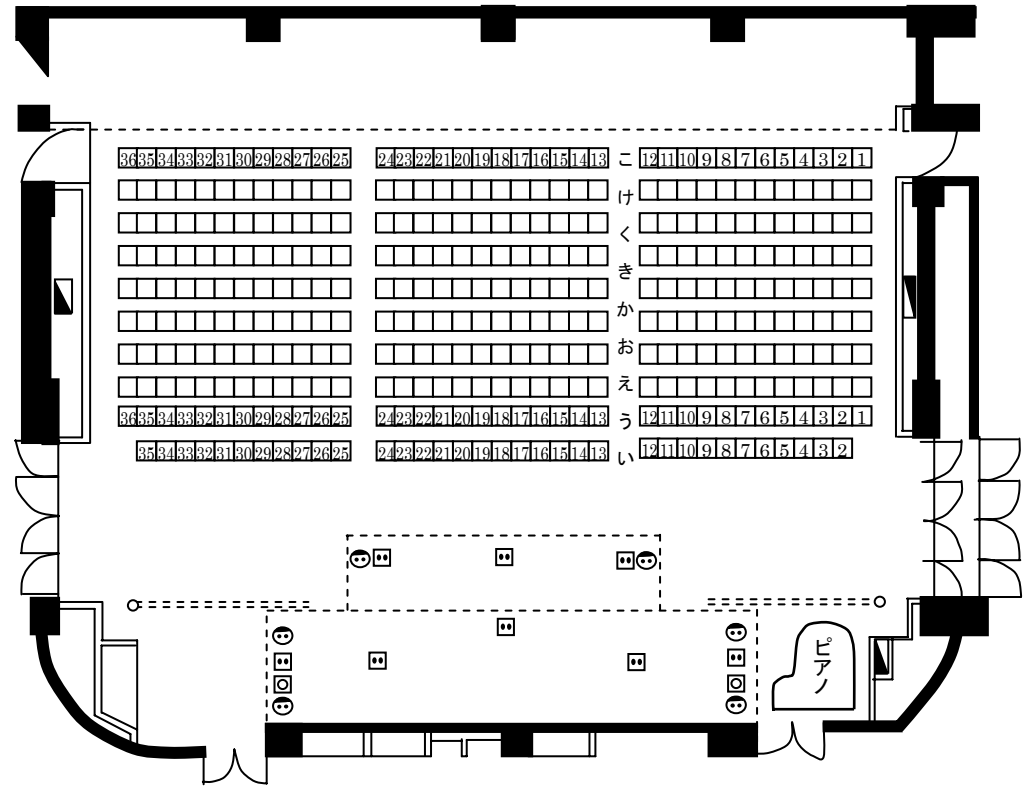


川崎市産業振興会館 1F ホール (定員：358名)
(2F：120名)

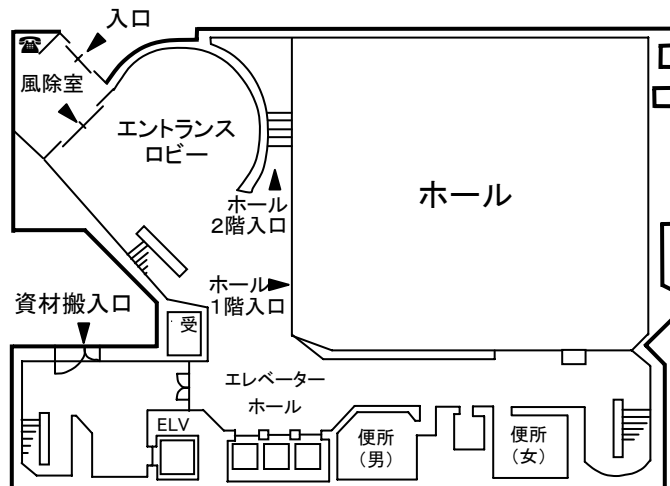
番号	名称
1	可動大臣
2	緞帳
3	かすみ幕NO. 1
4	サスペンションライト
5	かすみ幕NO. 2
6	可動天井兼反射板
7	アップーホリゾンライト・かすみ幕NO. 3共吊り
8	吊物バトン
9	バック幕兼スクリーンカーテン
10	スクリーン
11	ホリゾン幕+袖幕NO. 3
12	袖幕NO. 1 (上手・下手)
13	袖幕NO. 2 (上手・下手)
14	袖幕NO. 4 (上手・下手)



ステージ幅 (cm)
(1) 300×1200
(2) 200×800



- ☺ : コンセント AC
- ☐ : マイクロホンコンセン
- ⊗ : スピーカーコンセント

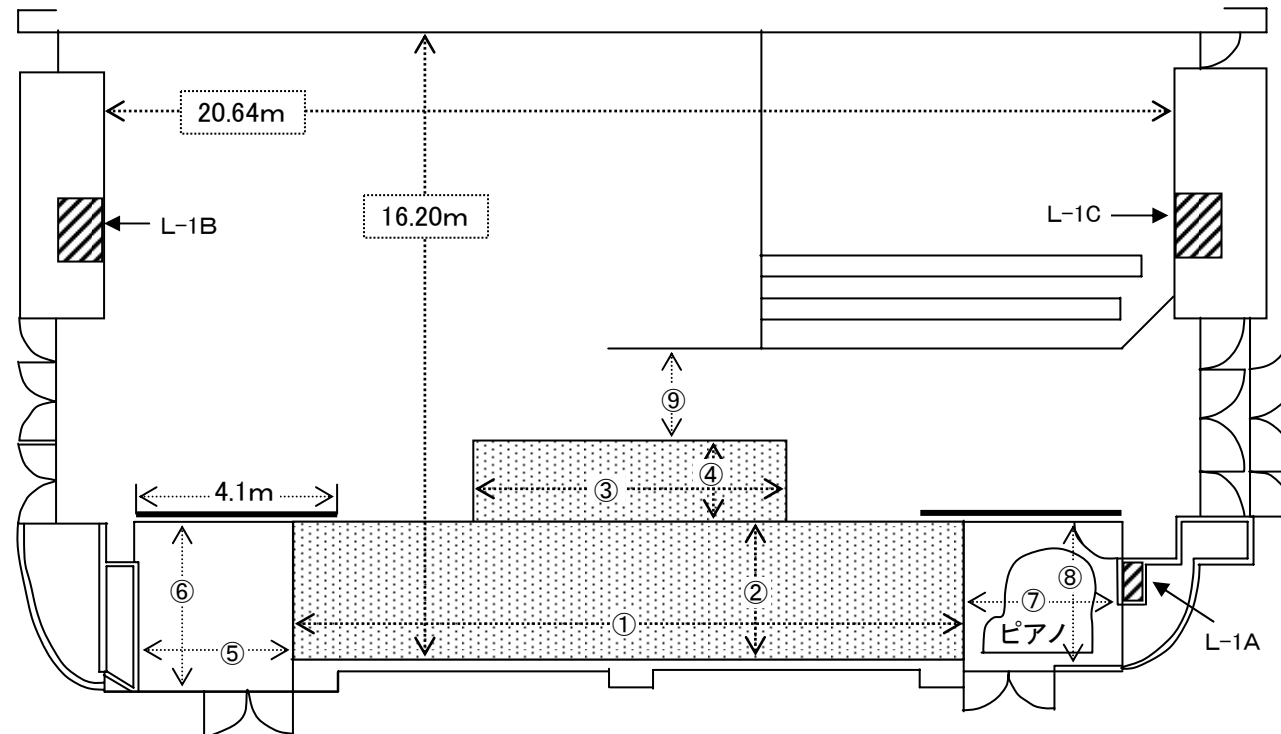


◎ 1 F ホール

ステージ1	①間口×②奥行	1200×300cm
ステージ2	③間口×④奥行	800×200cm
上 袖	⑤間口×⑥奥行	317×366cm
下 袖	⑦間口×⑧奥行	301×306cm
客席—舞台間	⑨	9 段時…280cm 10 段時…165cm
総面積	(ステージ1、袖部分含む)	336 m ²
	(ステージ1、袖部分含まず)	273 m ²
1 F 客席数 (可動席)	9 段時	322 席
	10 段時	358 席
2 F 客席数 (固定席)		120 席
ホール控室面積		33.6 m ² (10 坪)

◎ 1 F ホール電灯配電盤

		L-1A	L-1B、L-1C
単相	最大容量	150 A T	100 A T
	回路数	8 回路 (ELB-20A)	7 回路 (コンセント1回路)
三相	最大容量	150AT	100AT
	回路数	1 (ELB-50A) 1 (ELB-100A)	1 (ELB-50A)



川崎市産業振興会館ホール 座席表

□: 出入り口

□: 避難口

ステージ側																																				
1 階 席																																				
2 3 4 5 6 7 8 9 10 11 12			13 14 15 16 17 18 19 20 21 22 23 24			25 26 27 28 29 30 31 32 33 34 35																														
あ	□□□□□□□□□□□□											あ	□□□□□□□□□□□□											あ	□□□□□□□□□□□□											あ
い	□□□□□□□□□□□□											い	□□□□□□□□□□□□											い	□□□□□□□□□□□□											い
う	□□□□□□□□□□□□											う	□□□□□□□□□□□□											う	□□□□□□□□□□□□											う
え	□□□□□□□□□□□□											え	□□□□□□□□□□□□											え	□□□□□□□□□□□□											え
お	□□□□□□□□□□□□											お	□□□□□□□□□□□□											お	□□□□□□□□□□□□											お
か	□□□□□□□□□□□□											か	□□□□□□□□□□□□											か	□□□□□□□□□□□□											か
き	□□□□□□□□□□□□											き	□□□□□□□□□□□□											き	□□□□□□□□□□□□											き
く	□□□□□□□□□□□□											く	□□□□□□□□□□□□											く	□□□□□□□□□□□□											く
け	□□□□□□□□□□□□											け	□□□□□□□□□□□□											け	□□□□□□□□□□□□											け
こ	□□□□□□□□□□□□											こ	□□□□□□□□□□□□											こ	□□□□□□□□□□□□											こ
	1 2 3 4 5 6 7 8 9 10 11 12				13 14 15 16 17 18 19 20 21 22 23 24				25 26 27 28 29 30 31 32 33 34 35 36																											
2 階 席																																				
さ	□□□□□□□□□□											さ	□□□□□□□□□□□□											さ	□□□□□□□□□□											さ
し	□□□□□□□□□□											し	□□□□□□□□□□□□											し	□□□□□□□□□□											し
す	□□□□□□□□□□											す	□□□□□□□□□□□□											す	□□□□□□□□□□											す
せ	□□□□□□□□□□											せ	□□□□□□□□□□□□											せ	□□□□□□□□□□											せ
	4 5 6 7 8 9 10 11 12				13 14 15 16 17 18 19 20 21 22 23 24				25 26 27 28 29 30 31 32 33																											

ホール全席数 478 席

1 階席 358 席 (9 列時: 322 席)

2 階席 120 席

あ列 11+12+11=34

い列 12+12+12=36

う列 12+12+12=36

え列 12+12+12=36

お列 12+12+12=36

か列 12+12+12=36

き列 12+12+12=36

く列 12+12+12=36

け列 12+12+12=36

こ列 12+12+12=36

1 階合計
358 席

さ列 9+12+9=30

し列 9+12+9=30

す列 9+12+9=30

せ列 9+12+9=30

2 階合計
120 席

総合計 478 席
