

# 川崎市産業振興会館 利用の手引き



川崎市幸区堀川町 66-20

電話 044-548-4111

<http://www.kawasaki-net.ne.jp/>

# 目次

1	利用の流れ .....	3
2	利用についてのお願い.....	4
3	川崎市産業振興会館条例 .....	6
4	川崎市産業振興会館条例施行規則.....	11
5	川崎市産業振興会館管理運営要綱.....	18
6	情報推進事業実施要領.....	22
7	ホール（1階）寸法表.....	24
8	ホール（1階）座席表.....	25
9	ホール（1階）コンセント配置図.....	26
10	ホール（1階）設備寸法表 .....	27
11	ホール（1階）照明配列図 .....	28
12	企画展示場（4階）寸法表 .....	29
13	設備一覧表 .....	30
14	設備利用料金表 .....	34
15	川崎市産業振興会館ご案内図.....	35
16	各種サービスのご案内.....	36
17	提出書類一覧.....	40

# 1 利用の流れ

初めのご来館	ふれあいネットの利用者登録(ふれあいネットカード作成) 免許証等の身分証明が必要です	
	施設(部屋)の予約	
	ホール・展示場	会議室・研修室
	会館 6 階で申込	ホームページまたは 会館 6 階ふれあいネット端末で申込
	会館 6 階で備品の申込	



利用日1ヶ月前～2週間前	設備担当者打合せ	
	・行事名、利用内容 ・備品の種類・数・配置 ・集合予定人数 ・駐車場の予約 など	
	★当日使用するパンフレット等、内容のわかるものをお持ちください。	
	施設利用料(部屋代)のお支払い	



利用日当日	ふれあいネットカードをご持参ください	
	鍵は 15 分前からお渡しいたします	
	備品利用料のお支払い	

詳細についてはお問い合わせください。

川崎市産業振興会館受付 電話044-548-4111

## 2 利用についてのお願い

- (ア) 施設利用にあたっては、会館6階総合受付職員にふれあいネットカードを提示し、その指示を受けてください。
- (イ) 利用料は前納です。ご利用日までに（利用日含む）納めてください。
- (ウ) 団体でご利用の場合は団体カード登録をお願いします。
- (エ) 領収書はカード登録名のみ発行となります。
- (オ) 準備・後片付けは許可された時間内で行ってください。
- (カ) ジュース類の自動販売機は1階、9階に、公衆電話は1階に設置してあります。
- (キ) 茶器セット（茶碗・急須・ポット）は受付に用意してありますのでご利用ください。使用後は洗って6階総合受付にお返しください。なお、お茶の葉はご持参ください。
- (ク) 会議室・研修室・和室での飲酒はしないでください。
- (ケ) 飲食される場合は、会館職員の許可を受けてください。
- (コ) ごみ等は各自お持ち帰りください。
- (サ) 下駄または木製サンダル等の履物をご遠慮ください。
- (シ) 濡れた雨傘は、会館入口の備え付け「レインカット」で水を切り、ビニール袋をご利用下さい。
- (ス) 避難通路や防災設備の周囲には物品等を置かないでください。
- (セ) のぼり・旗またはこれらに類するものは掲げないでください。
- (ソ) 施設および備品類を、損傷・滅失させたときはこれを原状に回復するかまたはその損害を賠償していただきます。
- (タ) 遺失物・拾得物または負傷者・病人等事故の場合は、会館職員にご連絡ください。
- (チ) 施設利用後は、備品類を所定の場所に納め、総合受付に鍵を返却してください。

(ツ) 次に掲げる事項は条例及び規則において禁じられており使用の停止等の制限を受けることがありますので特に厳守してください。

- ① 定員を超えて入場させないこと。
- ② 利用許可された以外の施設等を利用しないこと。
- ③ 壁・柱又は扉等にはり紙し、又はくぎ類を打ち込まないこと。
- ④ 所定の場所以外で火気を使用しないこと。
- ⑤ 危険物又は不潔物を持ち込まないこと。
- ⑥ 火災と紛らわしい煙等を発するおそれのある行為をしないこと。
- ⑦ 許可を受けずに物品の販売又は飲食物等の提供をしないこと。
- ⑧ 許可を受けずに寄付募集その他これに類する行為をしないこと。
- ⑨ 許可を受けずに備付けの備品を移動させないこと。
- ⑩ 騒音若しくは大声を発し又は暴力を用いる等他の入館者に迷惑を及ぼす行為をしないこと。
- ⑪ 所定の場所以外で喫煙をしないこと。
- ⑫ その他会館の運営に支障を及ぼす行為をしないこと。

(テ) 駐車場の台数に限りがあり、ホール等を利用する主催者以外の方はお使いいただけません。お車でお越しの際は近隣の有料駐車場をご利用下さい。

(ト) 隣接の部屋を他の人が利用する場合があります。

部屋の構造の関係で音がもれる場合があります。あらかじめご了承ください。

(ナ) ホール・展示場の利用打合せ時、使用内容のわかるパンフレット類をお持ち下さい。

その他、管理上必要な用件を申し添える場合がございます。ご了承ください。

### 3 川崎市産業振興会館条例

昭和 63 年 3 月 29 日

条例第 7 号

(目的及び設置)

第 1 条 経済の国際化、高度情報化、技術革新等による産業構造の変化に対応するため、企業間における情報交流、企業の技術開発、販路開拓事業の推進等を図り、もって本市産業の発展と地域経済の活性化に寄与するため、川崎市産業振興会館(以下「産業振興会館」という。)を設置する。

(位置)

第 2 条 産業振興会館の位置は、川崎市幸区堀川町 66 番地 20 とする。

(事業)

第 3 条 産業振興会館は、おおむね次の事業を行う。

- (1) 企業間の情報交流の促進並びに産業情報の収集及び提供に関する事。
- (2) 情報の高度化に対応する企業の技術振興及び人材育成に関する事。
- (3) 市内企業の製品の展示及び販路開拓の相談に関する事。
- (4) 施設及び設備(以下「施設等」という。)を利用に供する事。
- (5) 産業経済の調査研究に関する事。
- (6) その他設置目的を達成するために必要な事業を行う事。

(指定管理者)

第 4 条 市長は、法人その他の団体であつて次の要件を満たすものとしてその指定するもの(以下「指定管理者」という。)に産業振興会館の管理を行わせる。

- (1) 産業振興会館の管理を行うに当たり、市民の平等な利用が確保できる事。
  - (2) 事業計画書の内容が、産業振興会館の効用を最大限に発揮するとともに管理経費の縮減が図られるものである事。
  - (3) 事業計画書の内容に沿つた産業振興会館の管理を安定して行う能力を有する事。
- 2 前項の指定を受けようとするものは、事業計画書その他市長が必要と認める書類を市長に提出しなければならない。
- 3 市長は、第 1 項の指定をしたときは、その旨を告示する。

(指定管理者が行う管理の基準)

第 5 条 指定管理者は、この条例及びこれに基づく規則の規定に従い、産業振興会館の管理を行わなければならない。

(指定管理者が行う業務の範囲)

第 6 条 指定管理者は、施設等の利用許可に関する業務その他の産業振興会館の管理のために必要な業務を行わなければならない。

(利用時間及び休館日)

第 7 条 産業振興会館の利用時間及び休館日は、次のとおりとする。ただし、指定管理者が、特別の理由があると認めるときは、利用時間を変更し、又は臨時に開館し、若しくは閉館することができる。

種別	利用時間	休館日
ホール	午前 9 時から午後 9 時まで	(1) 毎月第 1 月曜日及び第 3 月曜日(第 1 月曜日及び第 3 月曜日が国民の祝日に関する法律(昭和 23 年法律第 178 号)に規定する休日(以下「休日」という。)に当たるときは、当該日の直後の休日でない日) (2) 12 月 29 日から翌年の 1 月 3 日までの日(前号に掲げる日を除く。)
研修室 会議室 企画展示場		12 月 29 日から翌年の 1 月 3 日までの日

(利用許可)

第 8 条 産業振興会館の施設等を利用しようとする者は、指定管理者の許可を受けなければならない。

(利用料金)

第 9 条 前条の許可を受けた者(以下「利用者」という。)は、指定管理者に利用に係る料金(以下「利用料金」という。)を支払わなければならない。

- 2 利用料金は、前払しなければならない。ただし、指定管理者が特別の理由があると認めるときは、この限りでない。
- 3 利用料金の額は、別表に定める金額の範囲内において、あらかじめ市長の承認を得て、指定管理者が定めるものとする。
- 4 利用料金は、指定管理者の収入とする。

(利用料金の減免)

第 10 条 指定管理者は、あらかじめ市長が定める基準に従い、利用料金を減額し、又は免除することができる。

(利用料金の返還)

第 11 条 既に支払われた利用料金は、返還しない。ただし、指定管理者は、あらかじめ市長が定める基準に従い、その全部又は一部を返還することができる。

(利用許可の制限)

第 12 条 指定管理者は、管理上支障があるとき、その他施設等の利用を不相当であると認めるときは、第 8 条の許可をしない。

(利用許可の取消し等)

第 13 条 指定管理者は、利用者が次の各号のいずれかに該当すると認める場合は、第 8 条の許可を取り消し、又は施設等の利用を制限し、若しくは停止することができる。

- (1) 利用の目的に反したとき。
- (2) 秩序を乱し、他人の迷惑となるとき。
- (3) 偽りその他不正な行為により許可を受けたとき。
- (4) 災害その他の事故により利用できなくなったとき。
- (5) 工事その他市の事業の執行上やむを得ない理由が生じたとき。

(6) 前各号に定めるもののほか、この条例又はこれに基づく規則に違反したとき。

(施設等の変更禁止)

第 14 条 利用者は、施設等を利用する場合においては、これを模様替えし、又はこれに特別の設備を付設してはならない。ただし、指定管理者が特別の理由があると認める場合は、この限りでない。

(利用権の譲渡等の禁止)

第 15 条 利用者は、施設等を利用する権利を第三者に譲渡し、又は転貸してはならない。  
(原状回復)

第 16 条 利用者は、施設等の利用を終了し、又は第 8 条の許可を取り消され、若しくは施設等の利用を制限され、若しくは停止されたときは、直ちにその施設等を原状に回復し、又は返還しなければならない。

(取消し等による損害の責任)

第 17 条 市及び指定管理者は、第 13 条第 5 号に該当する場合を除き、第 8 条の許可の取消し又は施設等の利用の制限若しくは停止によって、利用者に生じた損害については、その責めを負わない。

(損害の賠償)

第 18 条 施設等を損傷し、又は滅失させた者は、市長の指示に従いこれらを原状に回復し、又はその損害を賠償しなければならない。ただし、市長がやむを得ない理由があると認めるときは、賠償額を減額し、又は免除することができる。

(委任)

第 19 条 この条例の施行について必要な事項は、市長が定める。

附 則

この条例の施行期日は、市長が定める。

(昭和 63 年 7 月 18 日規則第 72 号で昭和 63 年 7 月 19 日から施行)

附 則(平成 17 年 7 月 1 日条例第 37 号)

(施行期日)

- 1 この条例は、平成 18 年 4 月 1 日から施行する。ただし、第 3 条の次に 4 条を加える改正規定(第 4 条第 2 項及び第 3 項に係る部分に限る。)は、公布の日から施行する。

(経過措置)

- 2 この条例の施行の際現に効力を有する市長の行った使用許可その他の行為で、この条例の施行の日(以下「施行日」という。)において改正後の条例(以下「新条例」という。)の規定により当該行為に相当する行為を行うべきものが新条例第 4 条第 1 項に規定する指定管理者(以下「指定管理者」という。)となるものは、施行日以後においては、指定管理者の行った利用許可その他の行為とみなす。



別表(第9条関係)

1 施設利用料

種別		金額					
		午前	午後	夜間	全日		
		9時～12時	1時～5時	6時～9時	9時～9時		
ホール	ホール	7,200円	11,400円	11,400円	30,000円		
	控室	600円	950円	950円	2,500円		
研修室	第1研修室	1,000円	1,500円	1,500円	4,000円		
	第2研修室	2,000円	3,000円	3,000円	8,000円		
	第3研修室	区画しない場合	3,000円	5,000円	5,000円	13,000円	
		区画する場合	A室	1,500円	2,500円	2,500円	6,500円
			B室	1,500円	2,500円	2,500円	6,500円
会議室	第1会議室	1,400円	2,200円	2,200円	5,800円		
	第2会議室	1,200円	1,700円	1,700円	4,600円		
	第3会議室	1,200円	1,700円	1,700円	4,600円		
	第4会議室	3,000円	5,000円	5,000円	13,000円		
	第5会議室	2,000円	3,000円	3,000円	8,000円		
	第6会議室	3,000円	4,000円	4,000円	11,000円		
	和室	1,300円	1,900円	1,900円	5,100円		
企画展示場	展示場	区画しない場合	6,000円	9,500円	9,500円	25,000円	
		区画する場合	A展示場	1,800円	3,000円	3,000円	7,800円
			B展示場	1,800円	3,000円	3,000円	7,800円
			C展示場	2,400円	3,500円	3,500円	9,400円
	展示事務室	360円	570円	570円	1,500円		

備考

- 1 展示即売その他営利を目的として施設を利用する場合の施設利用料の額は、規定利用料の2倍に相当する額とする。
- 2 利用許可の時間を超えて利用する場合の施設利用料の額は、超過時間1時間(30分未満は切り捨て、30分以上は1時間とする。)につき、その直前の利用時間の区分における規定利用料(前項の規定を適用する場合は、同項の規定により算出して得た額)の1時間当たりの額(10円未満の端数は、切り捨てる。)とする。ただし、午前と午後又は午後と夜間の当該2区分を引き続き利用する場合の中間時間の施設利用料は、無料とする。

## 2 設備利用料

単位	金額
1 本、1 台、1 式、1 基、1 列、1 脚、1 双、1 枚、1 張、1 キロワットその他 1 単位 1 回	5,000 円

### 備考

- 1 本表においては、午前・午後・夜間をそれぞれ 1 回として扱う。
- 2 利用許可の時間を超えて利用する場合の設備利用料の額は、超過時間 1 時間(30 分未満は切り捨て、30 分以上は 1 時間とする。)につき、規定利用料の 2 割相当額(10 円未満の端数は、切り捨てる。)とする。ただし、午前と午後又は午後と夜間の当該 2 区分を引き続き利用する場合の中間時間の設備利用料は、無料とする。

## 4 川崎市産業振興会館条例施行規則

昭和 63 年 7 月 18 日

規則第 71 号

(趣旨)

第 1 条 この規則は、川崎市産業振興会館条例(昭和 63 年川崎市条例第 7 号。以下「条例」という。)の施行に関し必要な事項を定めるものとする。

(公告)

第 2 条 市長は、条例第 4 条第 1 項の規定により川崎市産業振興会館(以下「会館」という。)の管理を行わせるため、法人その他の団体(以下「法人等」という。)を指定しようとするときは、あらかじめ次に掲げる事項を公告する。

- (1) 管理を行わせる施設の名称及び所在地
- (2) 条例第 4 条第 1 項に規定する指定管理者(以下「指定管理者」という。)が行う管理の基準及び業務の範囲
- (3) 指定管理者の指定の予定期間(以下「指定予定期間」という。)
- (4) 条例第 4 条第 2 項の規定による事業計画書その他市長が必要と認める書類の提出(以下「事業計画書等の提出」という。)の方法
- (5) 前各号に掲げるもののほか、市長が必要と認める事項  
(事業計画書等の提出)

第 3 条 事業計画書等の提出は、市長が定める期間内にしなければならない。

2 条例第 4 条第 2 項に規定する事業計画書その他市長が必要と認める書類は、次に掲げるとおりとする。

- (1) 指定予定期間に属する各年度の会館の管理に係る事業計画書及び収支予算書
- (2) 定款又は寄附行為及び登記事項証明書(法人以外の団体にあつては、これらに相当する書類)
- (3) 事業計画書等の提出をする日(以下「提出日」という。)の属する事業年度の前事業年度における財産目録、貸借対照表及び損益計算書又は収支計算書。ただし、提出日の属する事業年度に設立された法人等にあつては、その設立時における財産目録とする。
- (4) 提出日の属する事業年度及び翌事業年度における法人等の事業計画書及び収支予算書
- (5) 役員の名簿及び履歴書
- (6) 組織及び運営に関する事項を記載した書類
- (7) 現に行っている業務の概要を記載した書類
- (8) 前各号に掲げるもののほか、市長が必要と認める書類  
(指定管理予定者)

第 4 条 市長は、事業計画書等の提出をした法人等が 2 以上あるときは、条例第 4 条第 1 項各号に掲げる要件(以下「指定要件」という。)を満たし、かつ、条例第 3 条各号に掲げる事業を行う上で最も適切と認めるものを指定管理者の予定者(以下「指定管理予定者」という。)とする。

2 市長は、事業計画書等の提出をした法人等が 1 である場合において、指定要件を満たすときは、当該法人等を指定管理予定者とする。

3 市長は、前条第1項に規定する市長が定める期間内に事業計画書等の提出をした法人等がないとき、又は前2項の指定管理予定者がいないときは、再度、第2条の規定による公告を行う。

(通知)

第5条 市長は、条例第4条第1項の指定をしたときは、指定された法人等に対し、指定管理者指定書(別記様式)により通知する。

(協定)

第6条 指定管理者は、市長と会館の管理に関する協定を締結する。

2 前項の協定においては、次に掲げる事項を定めるものとする。

- (1) 事業計画に関する事項
- (2) 利用許可に関する事項
- (3) 利用に係る料金(以下「利用料金」という。)に関する事項
- (4) 管理に要する費用に関する事項
- (5) 管理を行うに当たって保有する個人情報保護に関する事項
- (6) 管理の業務の報告に関する事項
- (7) 指定の取消し及び管理の業務の停止に関する事項
- (8) その他市長が必要と認める事項

(利用許可の申請)

第7条 条例第8条の規定により、会館の施設及び設備(以下「施設等」という。)の利用許可を受けようとする者(以下「施設等申請者」という。)は、指定管理者に申請しなければならない。

(利用許可の申請期間)

第8条 前条の規定による申請は、次に定めるところによる。ただし、指定管理者が特別の理由があると認めるときは、この限りでない。

- (1) ホール又は企画展示場を利用しようとする場合にあっては、利用日の1年前から利用日の2週間前までの間に申請することができる。
- (2) 会議室又は研修室を利用しようとする場合にあっては、利用日の属する月の4月前の月(以下「申込月」という。)の17日から23日までの間に予約の申込みをし、当該予約が承諾されたときは、申込月の25日から28日までの間に申請しなければならない。
- (3) 前号の規定にかかわらず、同号の規定による申請がなかったこと、第11条の規定による届出があったこと等により利用しようとする者がいない会議室又は研修室を利用しようとする場合にあっては、申込月の28日の翌日から利用日の3日前までの間に申請することができる。
- (4) 設備を利用しようとする場合にあっては、利用日の3月前から利用日までの間に申請することができる。

2 前項第2号の規定にかかわらず、ホール又は企画展示場と会議室又は研修室を併せて利用する場合の会議室又は研修室に係る前条の規定による申請は、利用日の1年前から利用日の3日前までの間に行うことができる。

(利用許可書の交付)

第9条 指定管理者は、施設等申請者に対し第7条の利用許可をしたときは、原則として利用に係る許可書を施設等申請者に交付しなければならない。

(利用料金の減免申請)

第10条 条例第10条の規定により、利用料金の減額又は免除を受けようとする者は、指定管理者に申請しなければならない。

2 前項の規定による申請は、原則として第7条の規定による申請と同時に行わなければならない。

(利用中止・変更届)

第11条 第7条の利用許可を受けた者(以下「利用者」という。)がその利用を中止し、又は変更しようとするときは、速やかに利用の中止又は変更を指定管理者に届け出なければならない。

(利用料金の返還)

第12条 条例第11条ただし書の規定により、利用料金を返還する場合は、次に定めるとおりとする。

(1) 条例第13条第4号又は第5号の規定により指定管理者が利用許可を取り消したとき。

利用料金の全額

(2) ホール又は企画展示場の利用者が利用日の6月前までに利用の中止を届け出たとき。

利用料金の全額

(3) ホール又は企画展示場の利用者が利用日の4月前までに利用の中止を届け出たとき。

利用料金の5割相当額

(4) 会議室又は研修室の利用者が利用日の3日前までに利用の中止を届け出たとき。

利用料金の全額

(利用期間等の制限)

第13条 指定管理者は、会館の利用の公平を図るため、必要があると認めるときは、同一利用者が1月内に会館の施設を利用する期間又は回数を制限することができる。

(特別の設備の付設等)

第14条 条例第14条ただし書の規定により、会館の施設等を模様替えし、又は特別の設備を付設しようとする者(第3項において「特別の設備の付設等申請者」という。)は、指定管理者に申請し、その許可を受けなければならない。

2 前項の規定による申請は、原則として第7条の規定による申請と同時に行わなければならない。

3 指定管理者は、第1項の許可をしたときは、特別の設備の付設等に係る許可書を特別の設備の付設等申請者に交付しなければならない。

4 第1項の許可を受けた者が会館の施設等を模様替えし、又は特別の設備を付設したときは、利用後直ちに自己の負担においてこれを原状に回復し、又は撤去しなければならない。

(遵守事項)

第15条 利用者又は入館者は、次に掲げる事項を遵守しなければならない。

(1) 定員を超えて入場させないこと。

(2) 利用許可された以外の施設等を利用しないこと。

(3) 壁、柱又は扉等にはり紙し、又はくぎ類を打ち込まないこと。

- (4) 所定の場所以外で火気を使用しないこと。
- (5) 危険物又は不潔物を持ち込まないこと。
- (6) 許可を受けずに物品の販売又は飲食物等の提供をしないこと。
- (7) 許可を受けずに寄附募集その他これに類する行為をしないこと。
- (8) 許可を受けずに備付けの備品を移動させないこと。
- (9) 所定の場所以外で喫煙しないこと。
- (10) 騒音若しくは大声を発し、又は暴力を用いる等他の入館者に迷惑を及ぼす行為をしないこと。
- (11) 前各号に定めるもののほか、指定管理者の指示した事項

(管理上の入室)

第 16 条 利用者は、管理のために立ち入る係員の入室を拒むことはできない。

(整理員の配置)

第 17 条 利用者は、施設の利用に際し、会館内外の秩序保持のため必要な整理員を置かなければならない。ただし、指定管理者が必要がないと認める場合は、この限りでない。

(利用後の点検)

第 18 条 利用者は、施設等の利用を終了したときは、係員に報告し、その点検を受けなければならない。

(委任)

第 19 条 この規則の施行について必要な事項は、経済局長が定める。

附 則

この規則は、昭和 63 年 7 月 19 日から施行する。

附 則(平成元年 7 月 29 日規則第 46 号)

この規則は、平成元年 8 月 1 日から施行する。

附 則(平成 4 年 2 月 10 日規則第 8 号)

(施行期日)

- 1 この規則は、平成 4 年 4 月 1 日から施行する。

(経過措置)

- 2 改正前の規則の規定により調製した帳票で、現に残存するものについては、当分の間、必要な箇所を訂正した上、引き続きこれを使用することができる。

附 則(平成 6 年 12 月 26 日規則第 70 号)

この規則は、平成 7 年 4 月 1 日から施行する。

附 則(平成 8 年 3 月 29 日規則第 23 号)

(施行期日)

- 1 この規則は、平成 8 年 4 月 1 日から施行する。

(経過措置)

- 2 改正前の規則の規定により調製した帳票で、現に残存するものについては、当分の間、必要な箇所を訂正した上、引き続きこれを使用することができる。

附 則(平成 11 年 6 月 30 日規則第 63 号)

(施行期日)

- 1 この規則は、平成 11 年 7 月 1 日から施行する。

(経過措置)

- 2 この規則の施行の日前に市長が行った行為又は市長に対して行われた行為で現に効力を有するもののうち、改正後の規則の規定により課長、所長又は館長(以下「課長等」という。)に委任した事務については、課長等が行った行為又は課長等に対して行われた行為とみなす。
- 3 改正前の規則の規定により調製した帳票で現に残存するものについては、当分の間、必要な箇所を訂正した上、引き続きこれを使用することができる。

附 則(平成 11 年 9 月 30 日規則第 88 号) 抄

(施行期日)

- 1 この規則は、平成 11 年 11 月 1 日から施行する。

(経過措置)

- 2 この規則(第 8 条及び第 9 条を除く。)による改正後の規則の規定(第 2 条の規定による改正後の川崎市中原会館条例施行規則第 1 号様式及び第 3 号様式の規定、第 7 条の規定による改正後の川崎市余熱利用市民施設条例施行規則の規定中ゲートボール場に関する部分並びに第 10 条の規定による改正後の川崎市港湾振興会館条例施行規則の規定中庭球場及び庭球場照明施設に関する部分を除く。)は、平成 12 年 4 月 1 日以後の使用に係るものから適用し、同日前の使用に係るものについては、なお従前の例による。

附 則(平成 13 年 3 月 30 日規則第 18 号)

(施行期日)

- 1 この規則は、平成 13 年 4 月 1 日から施行する。

(経過措置)

- 2 この規則の施行の日前に第 14 条の規定による改正前の川崎市産業振興会館条例施行規則(以下「旧産業振興会館条例施行規則」という。)の規定により川崎市中心企業支援センター所長(以下「所長」という。)が行った行為又は所長に対して行われた行為で現に効力を有するものは、川崎市経済局産業振興部産業振興課長(以下「課長」という。)が行った行為又は課長に対して行われた行為とみなす。
- 3 旧産業振興会館条例施行規則の規定により調製した帳票で現に残存するものについては、当分の間、必要な箇所を訂正した上、引き続きこれを使用することができる。

附 則(平成 17 年 3 月 31 日規則第 31 号)

(施行期日)

- 1 この規則は、平成 17 年 4 月 1 日から施行する。

(経過措置)

- 2 改正前の規則(以下「旧規則」という。)の規定により川崎市経済局産業振興部産業振興課長(以下「産業振興課長」という。)が行った行為又は産業振興課長に対して行われた行為で現に効力を有するものは、川崎市経済局産業振興部工業振興課長(以下「工業振興課長」という。)が行った行為又は工業振興課長に対して行われた行為とみなす。
- 3 旧規則の規定により調製した帳票で現に残存するものについては、当分の間、必要な箇所を訂正した上、引き続きこれを使用することができる。

附 則(平成 17 年 7 月 1 日規則第 83 号)

(施行期日)

1 この規則は、平成 18 年 4 月 1 日から施行する。ただし、第 1 条の次に 5 条を加える改正規定及び附則の次に様式を加える改正規定は、公布の日から施行する。

(経過措置)

2 この規則の施行の際現に効力を有する市長又は川崎市経済局産業振興部工業振興課長に対して行われた申請その他の行為で、この規則の施行の日(以下「施行日」という。)において改正後の規則(以下「新規則」という。)の規定により当該行為に相当する行為が新規則第 2 条第 2 号に規定する指定管理者(以下「指定管理者」という。)に対して行われるべきものとなるものは、施行日以後においては、指定管理者に対して行われた申請その他の行為とみなす。



別記様式

<p>指定管理者指定書</p> <p>川崎市指令 第 号</p> <p>住所</p> <p>名称</p> <p>代表者の氏名 様</p> <p>を川崎市産業振興会館の指定管理者に指定しましたので、川崎市産業振興会館条例施行規則第5条の規定により通知します。</p> <p>年 月 日</p> <p>川崎市長 印</p>	
指定期間	年 月 日から 年 月 日まで

## 5 川崎市産業振興会館管理運営要綱

平成30年1月1日改正

### (趣旨)

第1条 この要綱は、川崎市産業振興会館条例（昭和63年川崎市条例第7号。以下「条例」という。）及び同施行規則（昭和63年川崎市規則第71号。以下「規則」という。）の施行に関し、川崎市産業振興会館（以下「会館」という。）の管理について必要な事項を定めるものとし、指定管理者は、条例、規則の定めるところに従うほか、この要綱を基準として、会館の管理を行うものとする。

### (利用申込時間)

第2条 規則第7条に定める施設及び設備の利用許可申請の会館窓口における受付時間は、次のとおりとする。ただし、条例第7条に定める休館日は受け付けをしないものとする。

(1) 午前9時から午後9時まで

### (利用許可申請)

第3条 規則第8条のただし書の規定による申請書の提出期日は、次のとおりとする。

(1) 国際的、全国的又は大規模な事業等に利用する場合であって、その準備に長時間を要し、施設利用の可否が相当の期間前に確定されていなければ当該事業等の遂行に支障が生じると認めるものにあつては、規則第8条第1項第1号及び第2号並びに第2項に定める期間の倍とする。

(2) 会議室、研修室又は企画展示場を利用しようとする者がやむを得ない理由により、その期日までに申請書が提出することができなかつたと認め、かつ、管理上支障がない場合は、利用日までとする。

(3) 施設を連続して利用する場合は、規則第8条第1項第1号若しくは第2号又は第2項に定める期日の初日にその2日目以降の申請書を受取することができる。

2 受付順位は申請書の提出順とする。なお、申請が同時の場合は抽選によって定めるものとする。

### (利用時間)

第4条 条例第9条別表（施設利用料）に定める利用時間は準備を含め、施設及び設備の利用開始時から終了時までとする。

### (利用時間の延長)

第5条 条例第9条別表（施設利用料）の備考2に定める利用許可の時間を超えて利用することのできる場合は、利用時間区分の直後に利用者がいないときで管理上支障がないときに限り1時間を限度として認めるものとする。ただし、夜間の利用については指定管理者が特別の理由があると認めるときに限る。

### (利用料の減免)

第6条 条例第10条の規定により、施設及び設備の利用料を免除し、又は減額することができる場合及びその額は、次のとおりとする。

(1) 川崎市及び公益財団法人川崎市産業振興財団が主催又は共催する事務事業で、産業振興を目的として利用する場合は、規定利用料の全額

(2) 川崎市が主催する事務事業で、前号以外に利用する場合は、規定利用料の5割相当額

(3) 神奈川県が主催する事務事業で、産業振興を目的として利用する場合は、規定利用料の5割相当額  
2 前項の規定によるほか、特に必要があると認める場合この限りでない。

(営利を目的とする場合)

第7条 条例第9条別表(施設利用料)の備考1に定める営利を目的とする場合とは、原則として次の基準に該当する場合とする。

- (1) 商品の販売(サービスの提供を含む)・購入もしくは宣伝の場として利用するとき。
- (2) 入場料、受講料、会費等を徴収(事前・事後に徴収をする場合も含む)して利用するとき。ただし、指定管理者が認めるときは、この限りでない。
- (3) 入場者(参加者)との契約及び注文の取り交わしのために利用するとき。(事後に契約・注文をする場合も含む)
- (4) 放送を目的として、撮影・録音・録画の場として利用するとき。
- (5) 委託を受けた業者等が催事、会議、研修会等で利用するとき。
- (6) その他、上記の項目に準じて利用すると指定管理者が認めるとき。

(利用の不許可)

第8条 条例第12条の規定により、次の各項のいずれかに該当すると認められる場合は、会館の施設及び設備の利用を許可しない。

- (1) 当該利用により、建物又はこれに附帯する工作物等を損壊、汚損又は滅失するおそれがあるとき。
  - (2) 次に掲げるような管理上支障がある事項に該当するとき。
    - ア 泥酔者その他他人に危害又は著しい迷惑を及ぼすおそれがある者が利用しようとするとき。
    - イ 指定管理者が支障がないと特に認めた場合を除き、危険な物品を携帯し、又は動物(身体障害者が同伴する身体障害者補助犬法(平成14年法律第49号)第2条第1項に規定する身体障害者補助犬を除く。)を伴って利用しようとするとき。
    - ウ 火気等の使用又は騒音、臭気等の発生を伴う利用であって、これらに対する対策が十分でないため、他の利用者又は近隣の住民等に危険又は著しい迷惑を及ぼすおそれがあると認められるとき。
    - エ 当該利用に伴い多数の人又は自動車等が集中することにより、周辺道路の著しい交通渋滞その他收拾困難な混乱が館内又は近隣において発生するおそれがあると認められるとき。
    - オ 過去の利用において、条例又は条例に基づく規定に違反し、又は市長若しくは指定管理者の指示に従わないことが顕著であった者等による利用であって、当該利用においても、これらの規定に違反し、又は指定管理者の指示に従わないおそれがあると認められる者が利用しようとするとき。
    - カ 施設の定員を超える利用をしようとするとき。
  - (3) 次に掲げるような指定管理者が利用を不相当と認める事項に該当するとき。
    - ア 川崎市暴力団排除条例(平成24年川崎市条例第5号)第7条に規定する暴力団員等、暴力団経営支配法人等又は暴力団員等と密接な関係を有すると認められるものであるとき。
    - イ 神奈川県暴力団排除条例(平成22年神奈川県条例第75号)第23条第1項又は第2項の規定に違反したとき。
    - ウ 青少年の健全な育成を阻害するおそれがあると認められるとき。
    - エ 葬儀、告別式その他これらに類する行事に利用しようとするとき。
    - オ 利用許可申請書の記載事項に虚偽があると認められるとき。
- 2 利用時間以外の時間又は休館日(臨時に休館することとした日を含む。)において利用しようとするとき。

- 3 指定管理者が特別の理由があると認める場合を除き、利用許可の申請期間以外において申請したとき。
- 4 施設の利用をしようとする時間における利用について、既に他の者に対してその施設の利用を許可しているとき。
- 5 設備の利用をしようとする時間における利用について、既に他の者に対して利用を許可したこと等により、利用させることができる設備が残存していないとき。
- 6 利用者登録が行われていないとき。
- 7 その他前各項に準ずると認められるとき。

(利用許可の取消し等)

第9条 条例第13条の規定により、次の各号のいずれかに該当すると認める場合は、条例第8条の許可を取消し、又は利用を制限し、若しくは停止することができる。

- (1) 利用の目的に反したとき。
- (2) 秩序を乱し、他人の迷惑となるとき。
- (3) 偽りその他不正な行為により許可を受けたとき。
- (4) 災害その他の事故により利用できなくなったとき。
- (5) 工事その他市の事業の執行上やむを得ない理由が生じたとき。
- (6) 指定管理者が特別の理由があると認める場合を除き、施設等を模様替えし、又はこれに特別の設備を付設したとき。
- (7) 施設等を利用する権利を第三者に譲渡し、又は転貸したとき。
- (8) 定員を超えて入場させたとき。
- (9) 許可された以外の施設等を利用したとき。
- (10) 壁、柱又は扉等に張紙をし、又は釘類を打ち込んだとき。
- (11) 火気を使用したとき。
- (12) 危険物又は不潔物を持ち込んだとき。
- (13) 許可を受けずに物品の販売又は飲食物等の提供をしたとき。
- (14) 許可を受けずに寄附募集その他これに類する行為をしたとき。
- (15) 許可を受けずに備えつけの備品を移動させたとき。
- (16) 所定の場所以外で喫煙したとき。
- (17) 騒音若しくは大声を発し、又は暴力を用いる等他人に迷惑を及ぼす行為をしたとき。
- (18) 前各号に定めるもののほか、指定管理者の指示した事項を遵守しないとき。
- (19) 会館の職員が管理上必要があつて入室しようとするのに対して、これを拒んだとき。
- (20) 施設等の利用に際し、指定管理者が必要ないと認める場合を除き、会館内外の秩序保持のため必要な整理員を置かないとき。
- (21) その他前各号に準ずると認められたとき。

(利用期間等の制限)

第10条 規則第13条の規定により、同一利用者が1月内に施設を利用する申請の回数は7回を限度とし、ホールの日曜日、休日の申請は1回とする。ただし、指定管理者が特別の理由があると認めるときは、この限りでない。

- 2 定期的な展示即売その他、営利を目的とした利用は認めない。

附 則

1 この要綱は、平成8年1月1日から施行する。

(川崎市産業振興会館管理運営要綱の廃止)

2 川崎市産業振興会館管理運営要綱(昭和63年10月1日)は、廃止する。

附 則

この改正要綱は、平成11年7月1日から施行する。

附 則

この改正要綱は、平成18年4月1日から施行する。

附 則

この改正要綱は、平成23年8月1日から施行する。

附 則

この改正要綱は、平成29年4月1日から施行する。

附 則

この改正要綱は、平成30年1月1日から施行する。

## 6 情報推進事業実施要領

(目的)

第1条 この要領は、公益財団法人川崎市産業振興財団（以下「財団」という。）が情報推進事業を実施するにあたり、その円滑な遂行を図るため、必要な事項を定めるものとする。

(事業の種類)

第2条 財団が情報提供として実施する事業は、産業・経済情報の収集及び提供、通信機器を利用した企業間交流の促進を基本とし、概ね次の各号に掲げる内容のものとする。

- (1) 産業情報コーナーの運営
- (2) インターネット情報配信業務
- (3) 情報誌の発行
- (4) その他情報提供に関する事業

(使用料)

第3条 事業の使用料は、別表に定めるものとする。

附 則

この要領は、平成6年4月1日から施行する。

附 則

この改正要領は、平成11年11月1日から施行する。

附 則

この改正要領は、平成23年8月1日から施行する。

附 則

この改正要領は、平成24年7月4日から施行する。

別表（第3条関係）

使 用 料

	単 価	備 考
インターネット 使用料	インターネット接続 1,000 円／使用区分	1 使用時間は、9:00～21:00 2 使用区分は、午前・午後・夜間をそれぞれ一単位とする ※1
事 務 機 器 等	印刷機	100 枚につき 500 円（端数切り上げ）
	紙折機	100 枚につき 50 円（端数切り上げ）
	プロジェクター	4,000 円／使用区分
	パソコン	1,000 円／使用区分
		1 運営時間は、9:00～17:00  1 使用時間は、9:00～21:00 2 使用区分は、午前・午後・夜間をそれぞれ一単位とする ※1

※1・川崎市が主催する事業で、産業振興を目的として使用する場合は、規定使用料の全額を免除する。

- ・川崎市が主催する事業で、前述以外の目的で使用する場合は、規定手数料の5割相当額を免除する。
- ・使用場所については館内利用に限る。
- ・財団事業を優先して使用する。

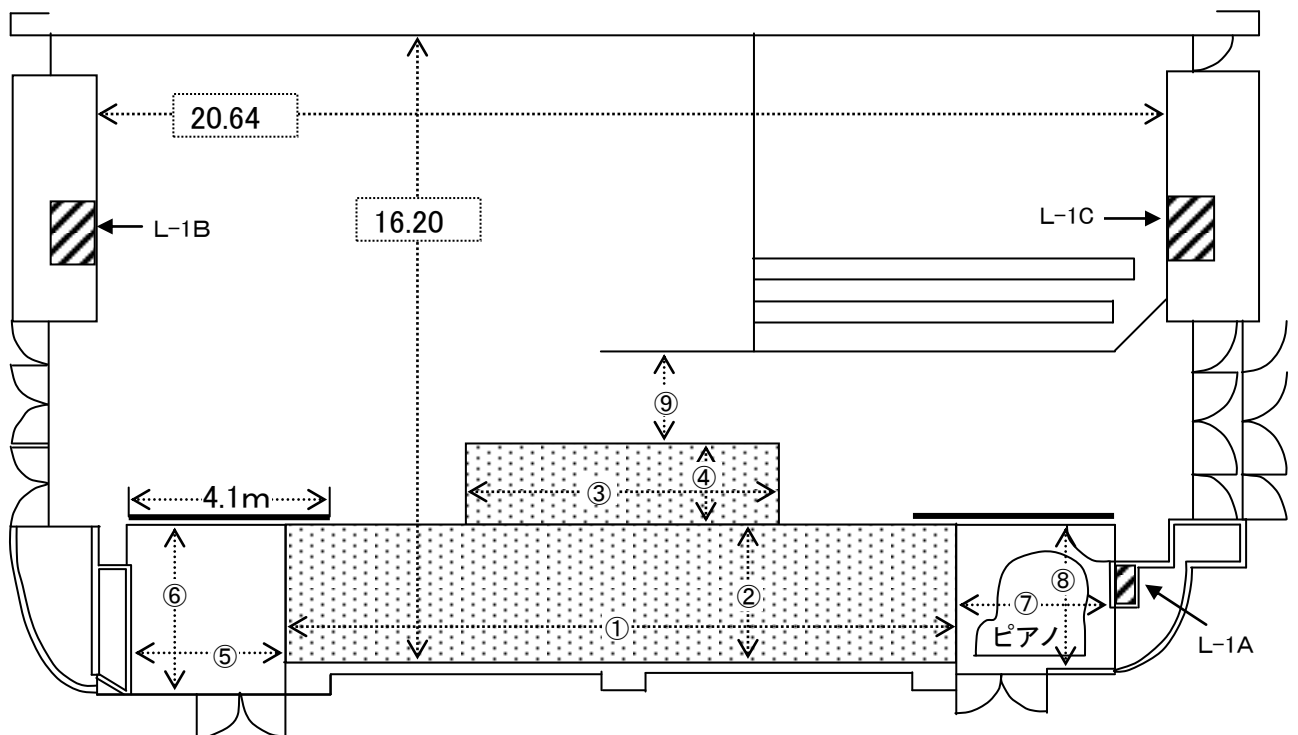
# 7 ホール (1階) 寸法表

## ◎ 1 F ホール

ステージ1	①間口×②奥行	1200×300cm
ステージ2	③間口×④奥行	800×200cm
上 袖	⑤間口×⑥奥行	317×366cm
下 袖	⑦間口×⑧奥行	301×306cm
客席—舞台間	⑨	9 段時…280cm
		10 段時…165cm
総面積	(ステージ1、袖部分含む)	336 m <sup>2</sup>
	(ステージ1、袖部分含まず)	273 m <sup>2</sup>
1 F 客席数 (可動席)		9 段時…322 席
		10 段時…358 席
2 F 客席数 (固定席)		120 席
ホール控室面積		33.6 m <sup>2</sup> (10 坪)

## ◎ 1 F ホール電灯配電盤

		L-1A	L-1B、L-1C
単相	最大容量	150 A T	100 A T
	回路数	8 回路 (ELB-20A)	7 回路 (コンセント 1 回路)
三相	最大容量	150AT	100AT
	回路数	1 (ELB-50A) 1 (ELB-100A)	1 (ELB-50A)





# 8ホール（1階）

# 座席表

1階合計  
358席

2階合計  
120席

総合計 478席
-------------

出入口 避難口

ステーション側																							
1階 席						2階 席																	
2	3	4	5	6	7	8	9	10	11	12	13	14	15	16	17	18	19	20	21	22	23	24	
あ											あ												
い											い												
う											う												
え											え												
お											お												
か											か												
き											き												
く											く												
け											け												
こ											こ												
1	2	3	4	5	6	7	8	9	10	11	12	13	14	15	16	17	18	19	20	21	22	23	24
さ											さ												
し											し												
す											す												
せ											せ												

あ列 11+12+11=34  
 い列 12+12+12=36  
 う列 12+12+12=36  
 え列 12+12+12=36  
 お列 12+12+12=36  
 か列 12+12+12=36  
 き列 12+12+12=36  
 く列 12+12+12=36  
 け列 12+12+12=36  
 こ列 12+12+12=36

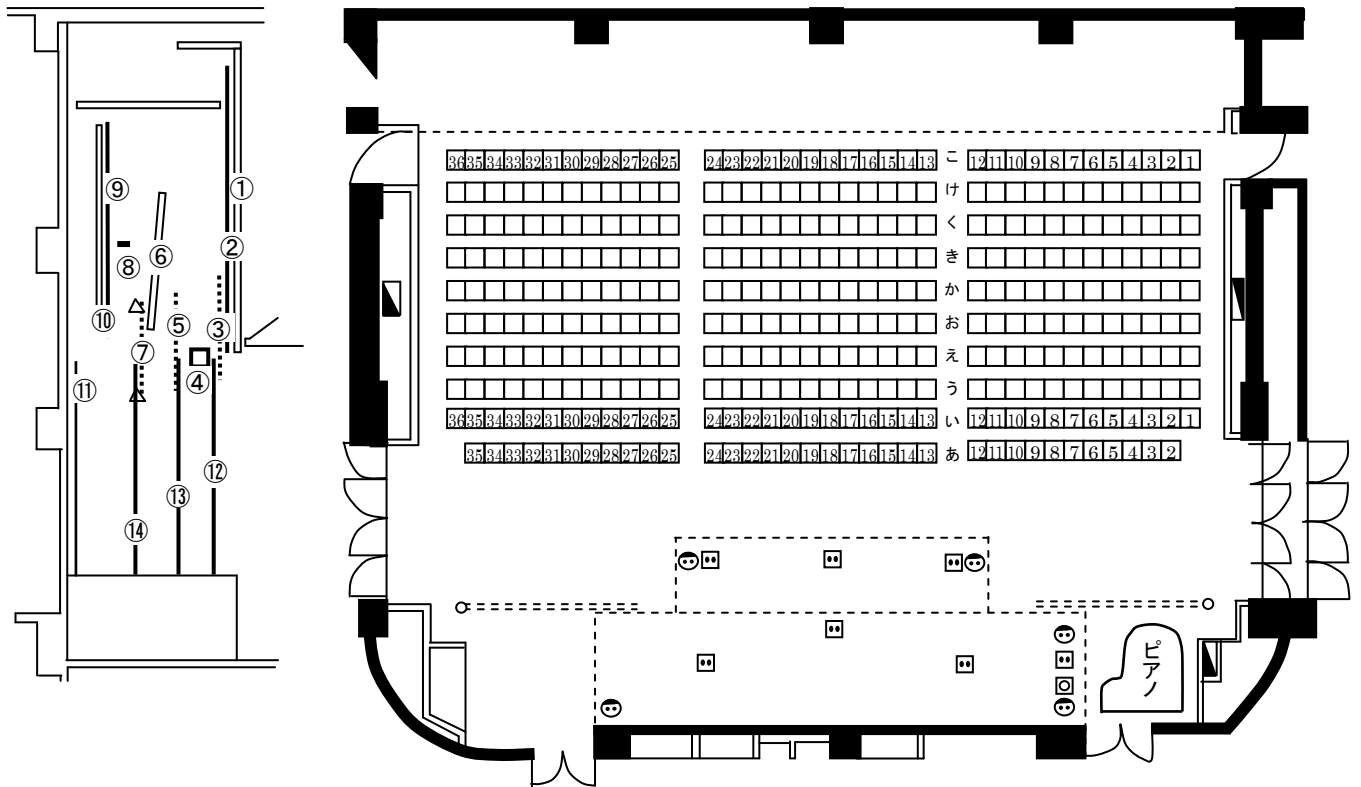
さ列 9+12+9=30  
 し列 9+12+9=30  
 す列 9+12+9=30  
 せ列 9+12+9=30

9 ホール (1階)

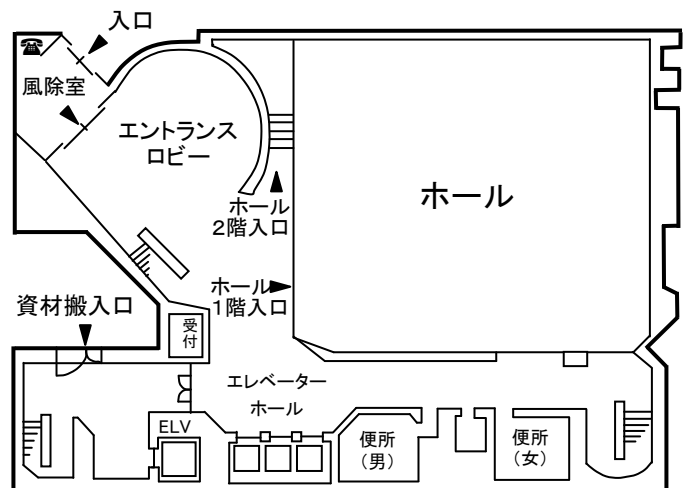
コンサート配置図

(定員 : 358名)

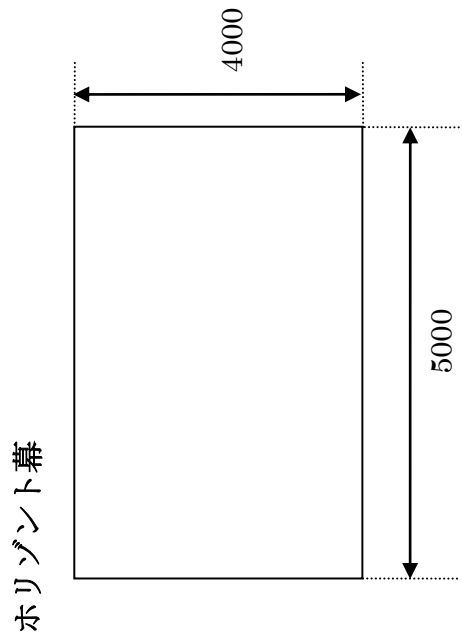
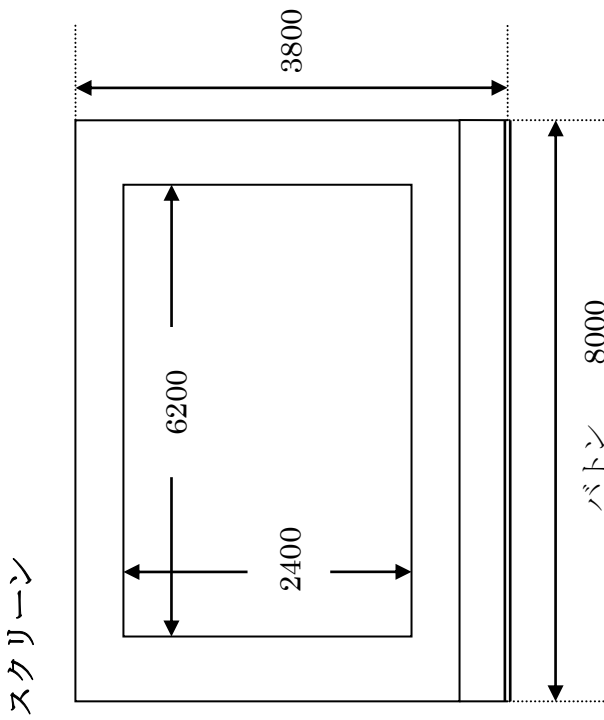
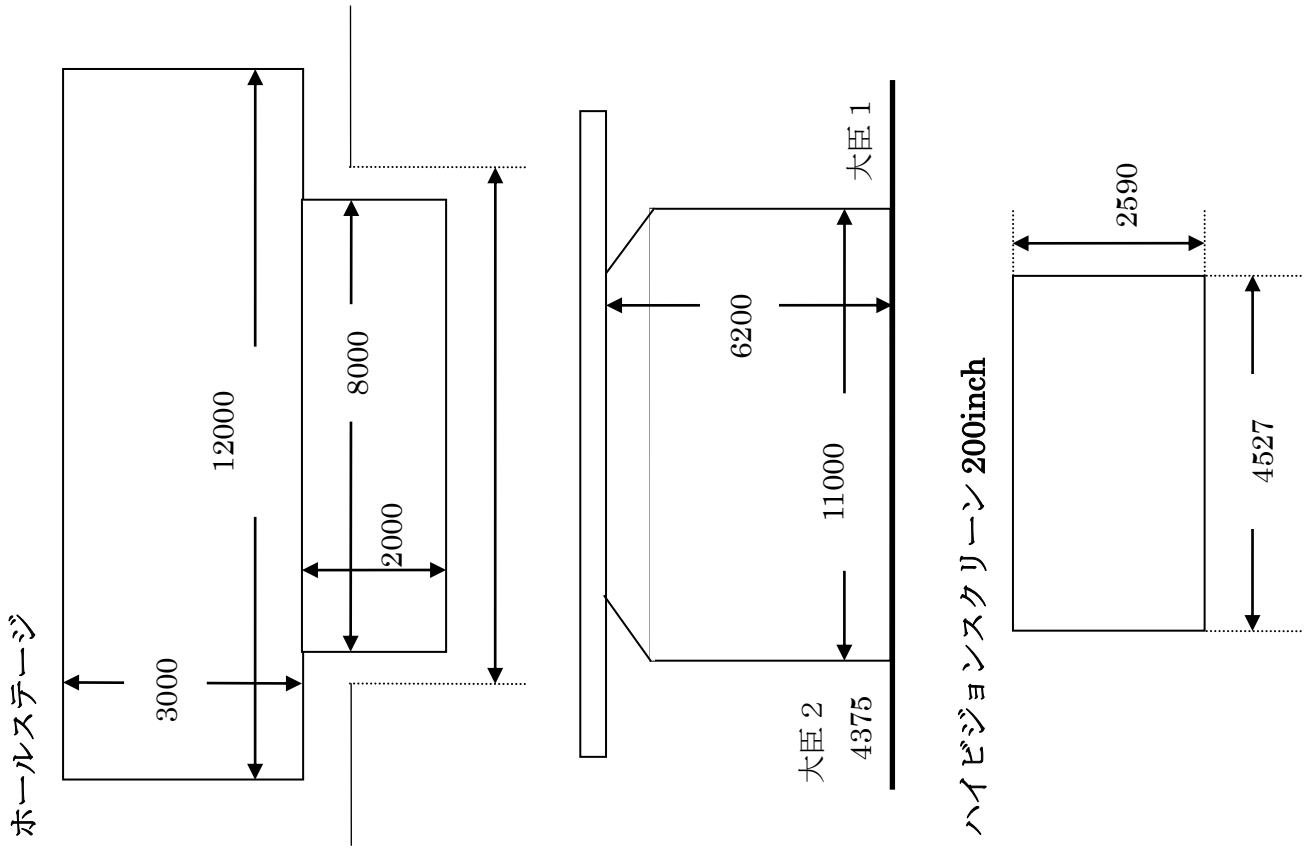
(2F : 120名)



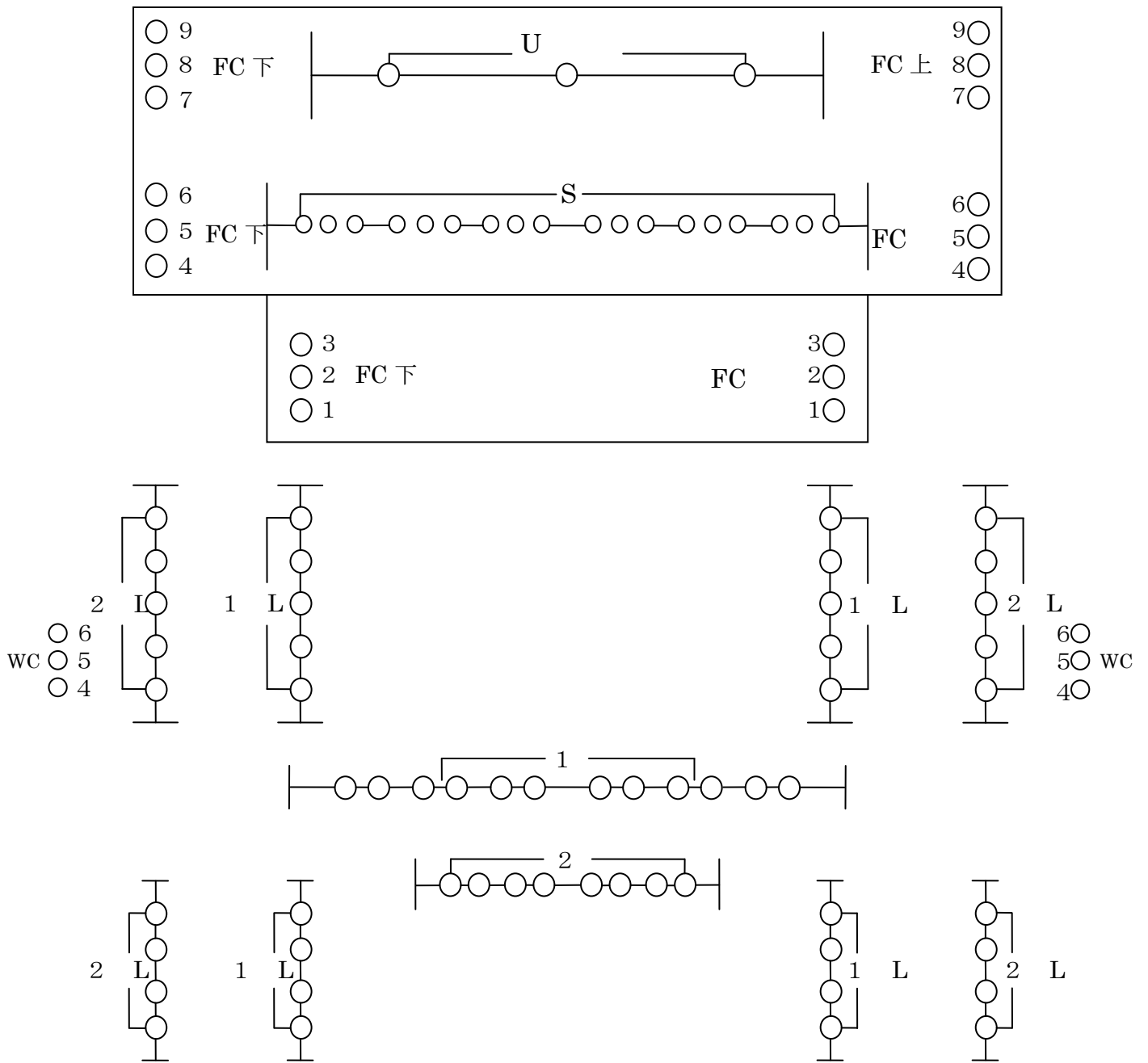
番号	名 称
1	可動大臣
2	緞帳
3	かすみ幕NO. 1
4	サスペンションライト
5	かすみ幕NO. 2
6	可動天井兼反射板
7	アッパーホリゾンライト・かすみ幕NO. 3共吊り
8	吊物ボタン
9	バック幕兼スクリーンカーテン
10	スクリーン
11	ホリゾン幕+袖幕NO. 3
12	袖幕NO. 1 (上手・下手)
13	袖幕NO. 2 (上手・下手)
14	袖幕NO. 4 (上手・下手)



# 10 ホール (1 階) 設備寸法表



# 11 ホール（1階） 照明配列図



略 称	名 称	略 称	名 称
1 L	第1ライトバン	U H	アッパー水平ライト
2 L	第2ライトバン	F C	フロアコンセント
1 C	第1シーリングスポット	W C	ウォールコンセント
2 C	第2シーリングスポット	上	客席から見たステージ右手側
S	サスペンション	下	客席から見たステージ左手側

# 12 企画展示場（4階） 寸法表

## ◎ 4 F 企画展示場

	全面	A展示場	B展示場	C展示場
天井高さ	4.0m (一部3.5m)			
間口	8.0m			
奥行(およそ)	37.5m	11.4m	11.9m	13.7m
面積 (㎡)	320.1	100.0	102.0	118.1
面積 (坪)	97	30.3	30.9	35.8
出入口	18m(巾) × 2.0(一部1.88m)m(高)			
企画展示事務室内面積：		16.6㎡ (約5坪)		

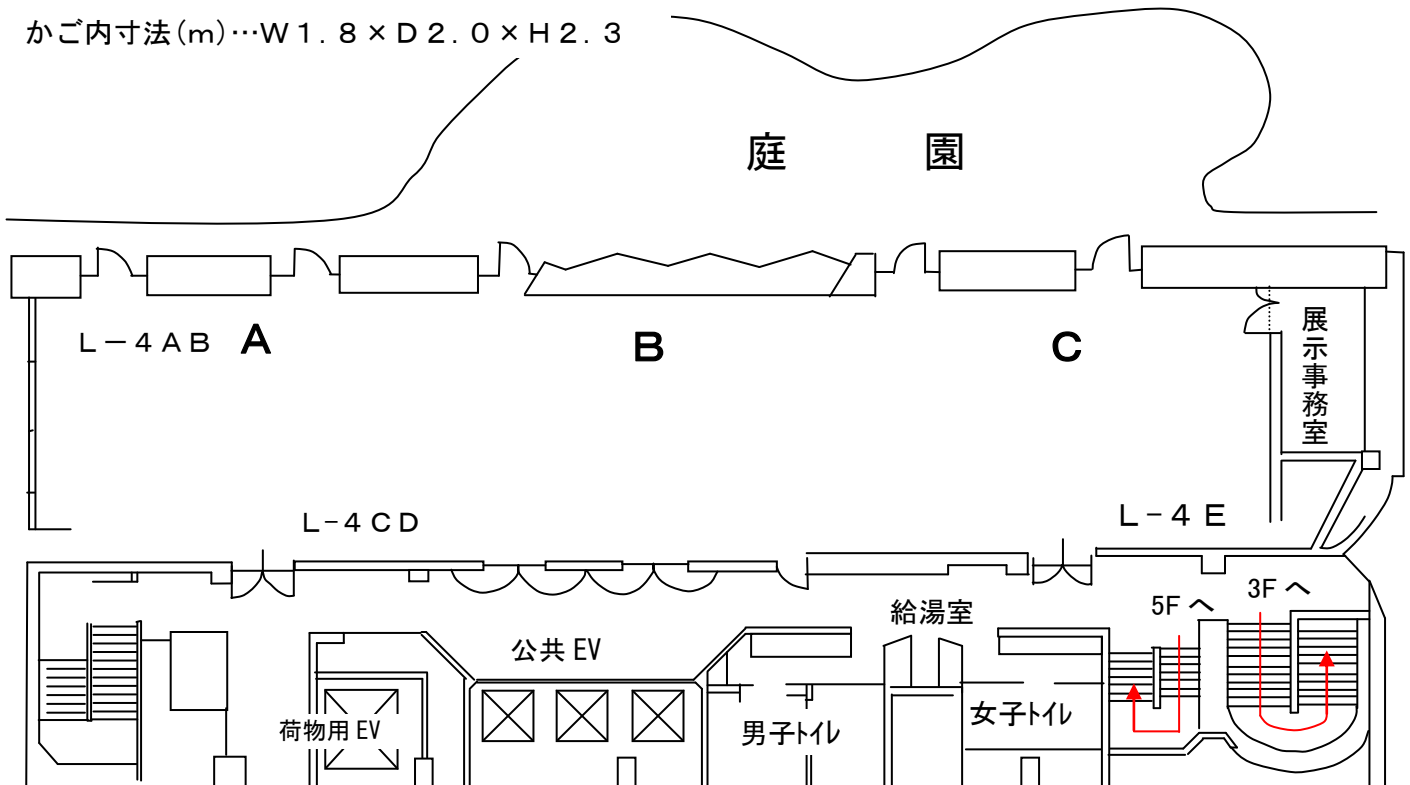
## ◎ 4 F 電灯配電盤

		L-4AB	L-4CD	L-4EF
单相	最大容量	150AT	100AT	100AT
	回路数 (ELB-20A)	9回路 (ライティングダクト3回路)	10回路 (ライティングダクト2回路)	9回路 (ライティングダクト3回路)
三相	最大容量	100AT	100AT	100AT
	回路数 (ELB-50A)	2回路	2回路	2回路

## ◎ 荷物用エレベーター

出入口寸法(m)…W1.4 × H2.1

かご内寸法(m)…W1.8 × D2.0 × H2.3



# 13 設備一覧表

	品 名	形 式 (単位:mm)	数 量	
音 響 設 備	ワイヤレスマイク (ホール用)	松下 WX-4258 (ハンド型) /WX-4300 (タイピン型)	4/2本	
	ワイヤレスマイク (展示場用)	松下 WX-4100 (ハンド型) /WX-4300 (タイピン型)	2/1本	
	ボーカル用マイク (ホール用)	シユアー SM-58LC	5本	
	スピーチ用マイク (ホール用)	シユアー SM-62LC /松下 WM-331	4/6本	
	コンデンサマイク	松下 WM-661	2本	
	床上型マイクスタンド	東芝 ST-51A	5本	
	卓上型マイクスタンド	東芝 ST-4	11本	
	ブーム型マイクスタンド	東芝 AT-72	7本	
	拡声装置一式 (ホール用)	音響調整卓 (Soundcraft GB8-24CH)		1台
		240W+240W 電力増幅器 (SRA-4800)		2台
		120W+120W 電力増幅器 (YAMAHA P2500S)		3台
		デジタル デレイ (SDE-3000A)		1台
		グラフィックイコライザー (dbx DriveRack 220i)		3台
		プロセニアムスピーカー (アンテック A6A/MR11594 A)		2基
		天井埋込スピーカー&ウォールスピーカ)		7/8基
	移動(補助用)ミキサー	東芝 AMX-720H	1台	
	(カセットデッキ/Amp/EQ)	(TEAC 122/Roland SRA-2400/YAMAHA Q2031)	1/1/1	
	ステージスピーカー(ホール用)	YAMAHA 4115H II	2台	
	跳ね返りスピーカー(ホール用)	YAMAHA 2115H II	2台	
	移動スピーカー(ホール、展用)	Erectro-Voice 100s	2台	
CD プレイヤー(ホール用)	Panasonic SL-P3815L	1台		
MD デッキ(ホール用)	Technics SJ-MD150	1台		
テープレコーダー(ホール、展用)	TEAC 122 (シングルデッキ)	2/1台		
ダイレクトボックス(ホール用)	Roland D1-1	4 個		
ステレオヘッドホン(ホール用)	松下 RP-HT200	1台		
レクチャーアンプ(研修室用)	ビクター PA-L301	1台		
(カセットデッキ/ワイヤレスチューナー)	(TD-V515/WT-VD81)	1/2		
同上ワイヤレスマイク	ビクター WM-P87(ハンド)/WM-P88(ピン)	1/1台		

ホ ー ル 舞 台 照 明 設 備	第1シーリングスポットライト	TPL-5 500W シールドビーム (ハンガー付き)	12台
	第2シーリングスポットライト	TPL-5 500W シールドビーム (ハンガー付き)	8台
	フライダクトスポットライト	TPL-5 500W シールドビーム (ハンガー付き)	10台
	コンセントグリッドスポットライト	TS-C61 500W ハロゲン ø150 平凸レンズ(ハンガー付)	26台
	サスペンションスポットライト 2Kw	TS-C61 500W ハロゲン ø150 平凸レンズ(ハンガー付)	4台
	サスペンションスポットライト 4Kw	TS-C61 500W ハロゲン ø150 フネルレンズ(ハンガー付)	8台
	アッパーホリゾントライト	TSQ-100-12 100W ハロゲン×60灯 3色配線 L=9.0m	1列
	フロアーストリップライト (ローホリゾントライト)	TSL-60 II 100W ハロゲン×60灯 3色配線 L=1.8m	5本
	フットライト	TFS-60-123 60W 白熱灯×12灯 3色配線 L=1.8m	4本
	フォロースポットライト(ピンスポ)	TPS-10 1KW ハロゲンスポットライト (スタンド付)	2台
	同上用コンセント	20A T型コンセント×2ケロ	1個
	サスペンションフライダクト	TFD-T6 20A T型コンセント×18ケ付 L=9.0m	1列
	天井フライダクト(ライトバトン)	TFD-T6 20A T型コンセント×4ケ付 L=1.8m	4列
	天井フライダクト(ライトバトン)	TFD-T6 20A T型コンセント×6ケ付 L=2.7m	2列
	天井コンセントグリッド (ライトバトン)	20A T型コンセント×9ケ付 L=1.8m	2列
	フロアコンセント	TFA-23 30A C型コンセント×3ケロ	6個
	ウォールコンセント	TWA-33 20A C型コンセント×3ケロ TWA-32 20A C型コンセント×2ケロ	4個 2個

	品 名	形 式 (単位:mm)	数 量
舞 台 設 備	演台 (ホール用)	W 1200×D 700×H 915~1305 (高さ調節可)	1台
	花台 (ホール用)	W 600×D 600×H 800	2台
	司会者台 (ホール用)	W 700×D 550×H 1060	1台
	演台 (展示場用)	W 900×D 475×H 1250	1台
	花台 (展示場用)	W 575×D 575×H 765	2台
	長机 (おりたたみ)	プラス YTS-620D W 1800×D 600×H 700 (3名用)	51台
	(ハカマ付 大)	プラス YTS-640M W 1800×D 600×H 700 (3名用)	18台
	(ハカマ付 小)	コクヨ KTS-95 W 1200×D 600×H 700 (2名用)	5台
	イス	コクヨ CK-810 W 510×D 520×H 800	193台
	円形食卓	プラス RT-18 直径φ=1800, H=700	6台
	ホワイトボード/黒板	W 1800×D 900(書面) H 1800	4/1台
	パーテーション(ホール・展示場用)	W 2700×D 350×H 1800 (3連)	5台
	サインスタンド (大)	ライオン GP-43 W 560×D 860(書面),H 1400	5台
	(小)	コクヨ GB-4N W 276×D 867(書面),H 1400	3台
	プログラムスタンド(めくり台)	W 300×D 1500 (5尺)	1台
	辞令盆/賞状盆/広盆	210×300 / 550×400 / 600×430	各1式
	吊り看板 (ホール用)	W 5454 (2枚=W 3636)×D 757 (木製パネル型)	1式
	国旗 (ホール用)	W 1500×D 1000 (木製パネル型)	1式
	市旗 (ホール用)	W 1500×D 1000 (木製パネル型)	1式
	グランドピアノ (ホール用)	ヤマハ CF、イス(NO-5)×2	1式
	金屏風	W 757×D 2424 (×6 曲げ折)	1双
	姿見	W 380, H 1070	1台
	平台	W 1800×D 900×H 121 (6尺×3尺)	10枚
	箱足	W 300×D 510×H 180 (1.0尺×1.7尺×0.6尺)	24個
	けこみパネル	W 1950, (×D 636), (×D 424), (×D 303)	各6枚
	地がすり	3000×12500 / 2000×8000	各1枚
	フェルト毛せん	1800×3600 (赤色フェルト)	8枚
	上敷ござ	870×12600 (2.9尺×90尺)	2枚
		870×6300 (2.9尺×40尺)	4枚
		870×2700 (2.9尺×20尺)	9枚
	高座用座布団	690×720	2枚
	指揮者台	オオハシ CP975 W 750×D 585×H 220	1台
	指揮者用譜面台	ゼンオン ZC-40	1台
譜面台	ヤマハ MS-3C	20台	
ステージ階段 (ホール用)	W 1200×D 600×H 525	4組	
簡易ステージ (展示場用)	コクヨ KF-14 W 2400×D 1200×H 400	1台	
ポータブルダンスフロア	900×900	169枚	
16ミリ映写機 (ホール用)	エルモ LX-2200 クノセン 2Kw	1台	



	品 名	形 式 (単位:mm)	数 量
	自動巻取機 (ホール用)	エルモ MW-1800	1台
	OHP (ホール用)	エルモ HP-2700 SOLAR	1台
	スライド映写機 (ホール用)	エルモ オムニグラフィック 550 クノセン(AF)	1台
	〃 用カセット	エルモ スライドレコーダー801 (80 枚)	1個
		コダック S-AV2000	5個
	OHP (研修室用)	エルモ HP-3500 SOLAR	1台
	スライドプロジェクター	キャビン工業 Sound CABIN SP(フィルム 35×25)	2台
	レーザープラズママーカ	EK-680	2台
	移動スクリーン	NEC W 1985×H 1490(100 インチ)	1台
	OA ボード	UCHIDA W 2000×H 1820 (書面 W 1800×H 900)	1台
		Plus W 1420×H 1830 (書面 W 1300×H 920)	2台
	CD ラジカセ	SONY CFD-10	1台
		Panasonic RX-DT35	1台

	品 名	形 式 (単位:mm)	数 量
情 報 機 器	No.1 プロジェクター	EPSON EB-X14	1台
	No.2 プロジェクター	EPSON EMP-1715	1台
	No.3 プロジェクター		
	No.4 プロジェクター	EPSON EB-X14	1台
	No.5 プロジェクター	EPSON EMP-1710	1台
	ホール用 プロジェクター	EPSON EB-U32	1台

# 14 設備利用料金表

## ※ご注意

- ①使用料は、午前・午後・夜間をそれぞれ1回として取り扱います。
- ②使用許可の時間を超えての使用は認められません。
- ③使用許可の時間を超えて使用した場合は、超過1時間(30分未満は切り捨て、30分以上は1時間とする)につき、規定の2割増量金をいただきます。
- ④施設の利用方法によっては使用できない備品がありますので受付にご確認ください。

	品名	単位	使用料		品名	単位	使用料
音響設備	ワイヤレスマイク	1本	1,100	舞台設備	簡易ステージ	1式	500
	スピーチ用マイク	1本	400		指揮者台	1台	200
	ボーカル用マイク	1本	400		指揮者用譜面台	1台	100
	センター用マイク	1本	600		譜面台	1台	50
	移動(補助)ミキサー	1台	500		フェルト毛せん	1枚	300
	移動スピーカー	1台	500		けこみパネル	1式	100
	カセットデッキ(CD・MD)	1台	500		グランドピアノ(椅子2脚付)	1台	5,000
	拡声装置	1式	1,500		国旗	1枚	100
照明設備	フットライト	1基	100	市旗	1枚	100	
	フロアストリップライト	1基	200	反響板(照明付)	1式	1,500	
	フライダクトスポットライト	1台	200	16ミリ映写機(ホール用)	1式	2,000	
	コンセントグリッドスポットライト	1台	500	スライド映写機(ホール用)	1式	1,000	
	第1シーリングスポットライト	1列	2,400	映像設備	プロジェクター	1台	4,000
	第2シーリングスポットライト	1列	1,600		パソコン(Windows 7)	1台	1,000
	サスペンションスポットライト(2KW)	1列	1,000		OHC(資料掲示器)	1式	1,000
	サスペンションスポットライト(4KW)	1列	2,000		OHP	1式	1,000
アッパーホリゾンライト	1列	1,000	移動スクリーン		1張	200	
フォロースポットライト	1台	1000	スライドプロジェクター(スライド式映写機)		1式	500	
演台	1台	300	テレビ(部屋付属)		1台	500	
花台	1台	200	ビデオ・DVD デッキ		1台	500	
舞台設備	司会者台	1台	300	その他設備	賞状盆	1枚	100
	円形食卓	1脚	100		辞令盆	1枚	50
	長机	1脚	100		広盆	1枚	100
	スタッキングチェアー	1脚	50		姿見	1台	100
	平台	1台	100		サインスタンド(大・小)	1台	100
	金屏風	1双	1,500		ホワイトボード(黒板も含む)	1台	100
	上敷ござ	1枚	100		OAボード	1台	500
	高座用座布団	1枚	100		レーザープラズママーカ	1個	200
	プログラムスタンド(めくり台)	1台	100		ダンスフロアー	1枚	50
	地がすり	1枚	300		持込電力	1キロ	100
	吊看板	1式	100		スライド台	1台	100
	ステージ階段	1式	100		パーティーション(3連)	1台	500

## 15 川崎市産業振興会館ご案内図



### 〈交通〉

- ・JR川崎駅西口下車 徒歩8分
- ・京急川崎駅下車 徒歩7分

- ・JR川崎駅の改札口を出て左方向へ進み、ラゾーナ入口手前で右の階段を降り、線路沿いを東京方面に徒歩8分
- ・京急川崎駅の改札を出て右の方へ道なりに進み、階段を降り、JRのガード下をくぐり右の階段を上がり徒歩7分

### 川崎市産業振興会館

〒212-0013 川崎市幸区堀川町66-20

総合受付 6階

TEL; 044-548-4111

FAX; 044-548-4110

※当会館の駐車可能台数は、限定されているため自動車でのご来館はご遠慮ください

## 16 各種サービスのご案内

- 内容の詳細は各店へお問い合わせください。
- 連絡先等は予告無く変更となる場合があります。
- 川崎市産業振興会館は各店のサービス内容を保証するものではありません。

ケータリング	カフェマイム	044-548-4132 (内線232)	川崎市幸区堀川町 66-20 (産業 振興会館 2F)
	(株)F&K フーズ	044-541-1110	川崎市中原区上平 間1221-1
	A P O R T E	0120-806-018	川崎市高津区北見 方1-21-10
	Kitchen 美遊	044-322-5171	川崎市川崎区大川 町9-2 大川町産 業会館 1F
コーヒー配達	カフェマイム	044-548-4132 (内線232)	川崎市幸区堀川町 66-20 (産業 振興会館 2F)
	ドトールコーヒーショップ 川崎ソリッドスクエア店	044-548-9051	川崎市幸区堀川町 580 ソリッドス クエア東館 1F
花	花芳商店	044-222-5003	川崎市川崎区東田 町7-9
看板	龍美社	044-222-3220	川崎市川崎区本町 1-10-1
タクシー	神奈川都市交通	044-333-0100	川崎市川崎区元木 2-4-3

	個人タクシー	0 4 4 - 2 4 4 - 4 6 4 1	川崎市川崎区大師 駅前 2 - 9 - 1 4
	臨港交通	0 1 2 0 - 8 1 8 - 8 5 4	川崎市幸区北加瀬 3-16-8
文房具	相馬屋	0 4 4 - 2 3 3 - 3 5 0 7	川崎区新川通 11-10
郵便局	川崎ソリッドスクエア内 郵便局	0 4 4 - 5 4 1 - 3 0 5 0	川崎市幸区堀川町 5 8 0

## イベント会場設営代行のご案内

主催者様の負担を軽減！  
催事に必要な机、いす等の出庫～設置、レイアウト～片付けをいたします。

### ご利用時間別会場設営作業員費

ご利用時間帯	代行作業員費
午前	
9:00～12:00	10,500
午後	
13:00～17:00	10,500
夜間	
18:00～21:00	12,000
全日	
9:00～21:00	19,000

□金額は、作業員一人当たりとなります。  
□基本料金には、待機拘束費のほか交通費、通信費が含まれます。  
□全日スタッフは、1時間の食事、休憩を頂戴します。  
□イベントの内容、規模により必要人数は異なります。通常(机、いす設置)2名～4名の作業員が必要。作業人数はお打合せの上決定させていただきます。  
※単位/円 別途、消費税を申し受けます。

**申込要件** ご利用日の2週間程度前、会館管理者との詳細打合せ時に原則ご決定

- 1、利用者名 (企業、団体名)
- 2、担当者名 (窓口となられる方のお名前)
- 3、住所 (企業、団体の主たる所在地)
- 4、電話番号 (企業、団体の主たる連絡先)
- 5、施設確認 (利用登録、あるいは申込書の写し)
- 6、申込内容 (時間帯、人数など)

○お申込みは裏面に必要事項を記載し、FAXにてお送りください。  
着信次第、会館と確認のうえ準備手続きをさせていただきます。

**追加・変更** 追加、変更のお申し出は、ご利用の5日前(土、日除く)までとし、以降は、ご希望に沿いかねる場合もございます。  
中止、キャンセルには会館管理者規約とは別に、キャンセル料が必要です。

- |         |                   |
|---------|-------------------|
| 4・3日前解約 | 料金の50%+管理費 ¥ 1500 |
| 2・前日解約  | 料金の80%+管理費 ¥ 1500 |
| 当日解約    | 全額                |

**ご清算** お申込確定後、請求書をお送りいたしますので内容ご確認の上  
実施日5日前までに、所定の口座にお振込みをお願い申し上げます。

販売促進請負業 プロシード 代表 中川 章夫

事務所：〒292-0802 千葉県木更津市真舟 4-19-16

倉庫：〒299-1173 千葉県君津市外箕輪 2-26-203

TEL/090-3470-2795 FAX/0438-55-4052

年 月 日

# イベント設営代行作業員申込書

□以下の内容にて申し込みます。

ご利用者名	
ご担当者	
ご住所	
連絡先	TEL
	FAX
タイトル	
催事名	
実施日:時間帯	年 月 日 ~
必要人数	名 ※内容、規模によりお打合せをさせていただきます。
作業内容(簡単に)	

準備品	机	台	椅子	脚
その他	・			
備忘	・			
	・			
	・			

施設利用、備品貸出申込書など、会館管理者提出書類の写しをご添付下さい。

<b>申込先FAX</b>	
お問い合わせ	<b>0438-55-4052</b>
	090-3470-2795 担当 中川
業者名	販売促進請負業 <b>プロシード</b>

会館管理者  
確認印

--

□上記お申込みを確認いたしました。

年 月 日

## 17 提出書類一覧

搬入出計画書

電気機器負荷容量一覧表

情報機器等利用申込（減免申請）書

持ち込み品の管理に関するお願い



# 搬入出計画書

主催者名：

担当責任者：

使用日：平成 年 月 日（午前・午後・夜間）～平成 年 月 日（午前・午後・夜間）

使用施設： 1F ホール 4F 企画展示場（ A B C ）

搬入日： 月 日

業者名 (担当者名及び連絡先)	時間帯	車種・台数	品名・数量
( : - - )	時 分 ~ 時 分	台 t車 台	
( : - - )	時 分 ~ 時 分	台 t車 台	
( : - - )	時 分 ~ 時 分	台 t車 台	
( : - - )	時 分 ~ 時 分	台 t車 台	
( : - - )	時 分 ~ 時 分	台 t車 台	

搬出日： 月 日

業者名 (担当者名及び連絡先)	時間帯	車種・台数	品名・数量
( : - - )	時 分 ~ 時 分	台 t車 台	
( : - - )	時 分 ~ 時 分	台 t車 台	
( : - - )	時 分 ~ 時 分	台 t車 台	
( : - - )	時 分 ~ 時 分	台 t車 台	
( : - - )	時 分 ~ 時 分	台 t車 台	

注：時間帯には積み降ろしの時間をご記入下さい(留め置きはお断りしております)

★ 21:00 以降の駐車は出来ません ★

施設利用時間内のみ駐車可能です(連日利用含)。利用後は直ちに在庫願います。

## 電気機器負荷容量一覽表

使用日

使用者

使用施設

使用機器	消費電力	個数
	W	個
	W	個
	W	個
	W	個
	W	個
	W	個
	W	個
	W	個
	W	個
	W	個

TOTAL 負荷容量

KW

受付者	京急責任者	所長
-----	-------	----

情報機器等利用申込書

平成 年 月 日

あて先

(公財) 川崎市産業振興財団・  
京急サービス(株) 共同事業体

住 所

会社名

氏 名

(担当者名 )

下記の条件を遵守のうえ情報機器等の利用を申し込みます。

利用日 平成 年 月 日 曜日 ・ 利用施設

項目		単価	件数			合計金額
インターネット接続		1,000 円	午前	午後	夜間	円
事務機 器使用	印刷機	100 枚につき 500 円 (1 円単位切り上げ)	枚			円
	紙折機	100 枚につき 50 円 (1 円単位切り上げ)	枚			円
	プロジェクター	4,000 円	午前	午後	夜間	円
	パソコン	1,000 円	午前	午後	夜間	円

禁止事項

1. 館外への持出
2. 第三者への提供
3. その他の条件

受付印	入金日
-----	-----

